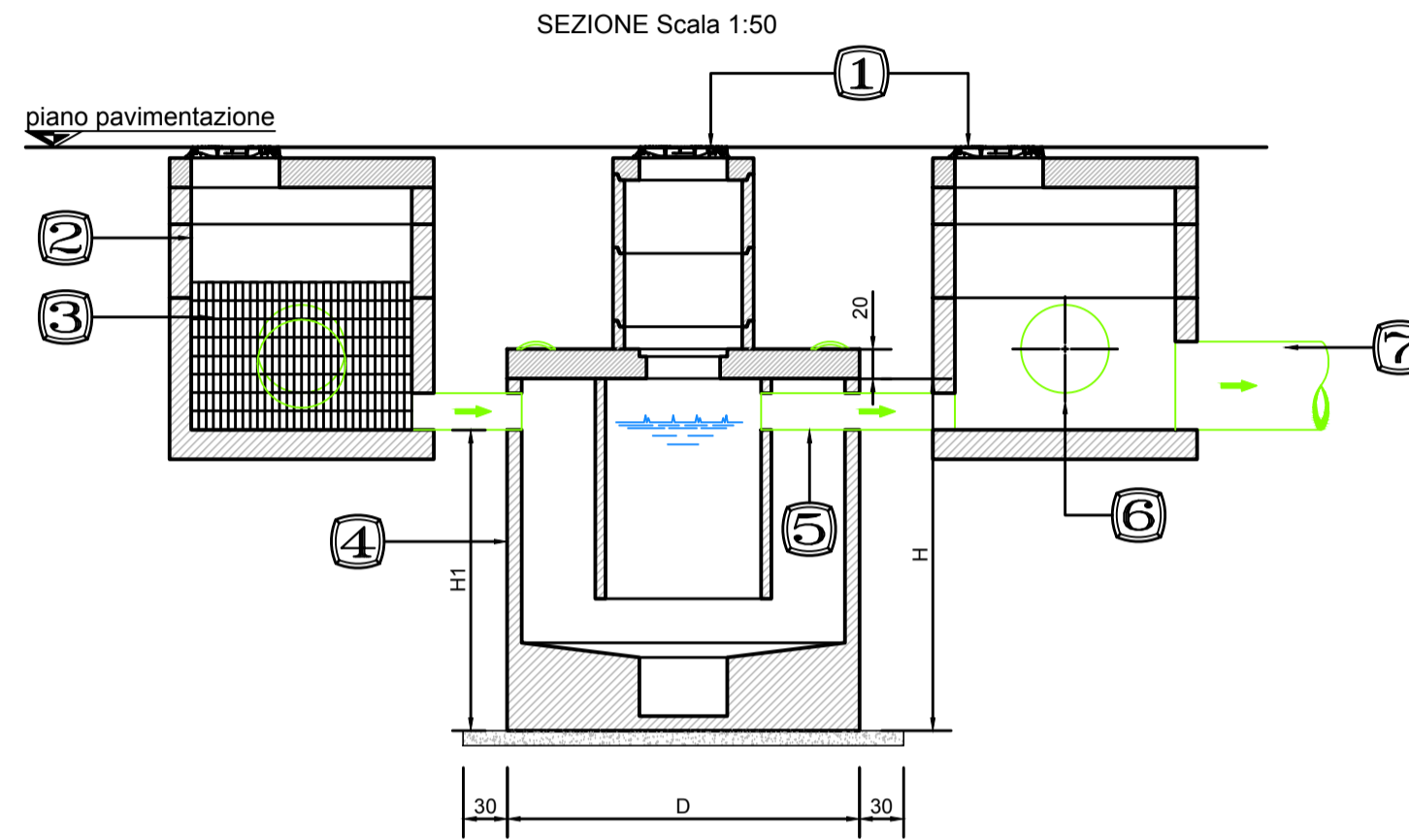


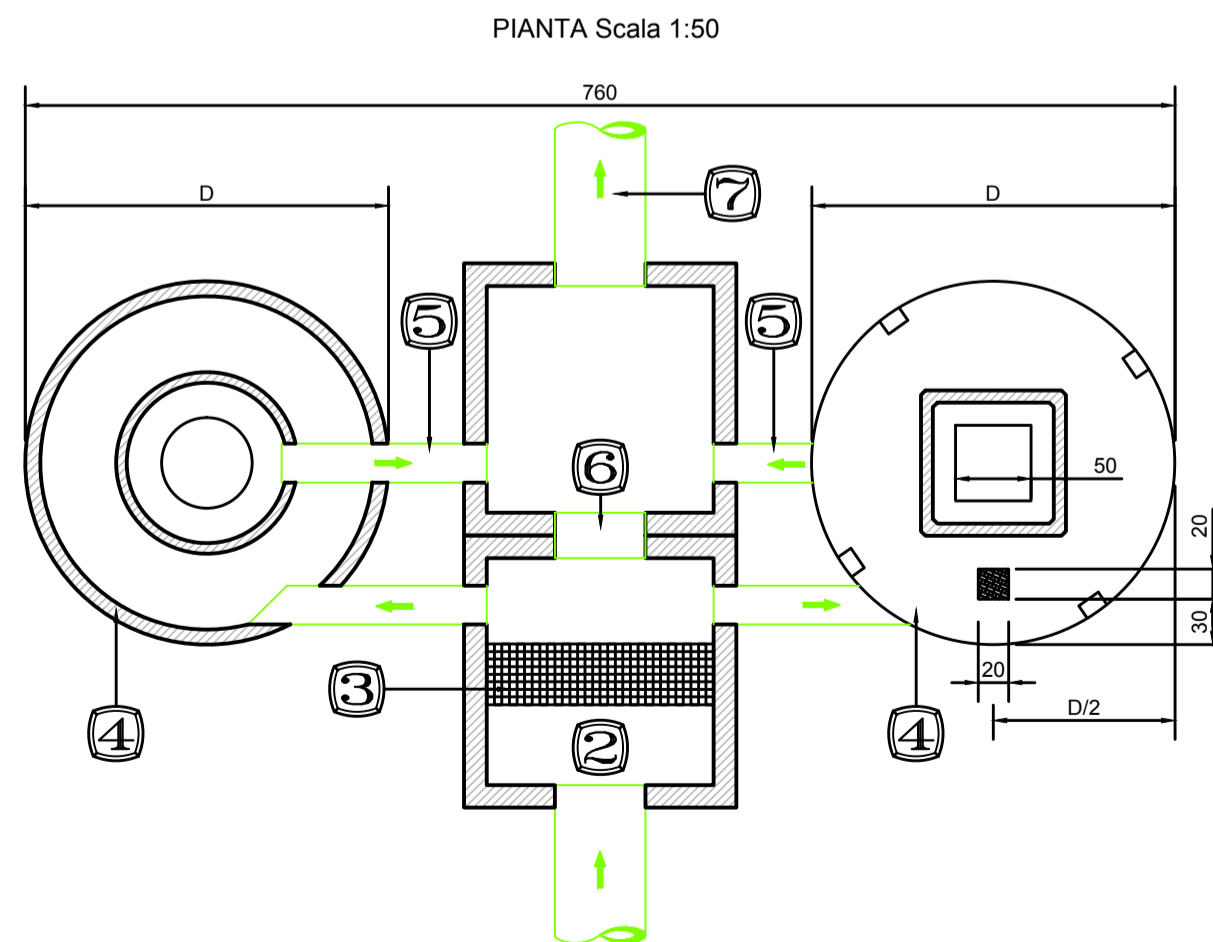
IMPIANTO DI TRATTAMENTO:
GRIGLIATURA STATICA E
DISSABBIATURA / DISOLEATURA A VORTICE



LEGENDA

- ① CHIUSINO IN GHISA SFEROIDALE
- ② POZZETTO ALLOGGIAMENTO GRIGLIA 150x150 cm
- ③ GRIGLIA IN ACCIAIO ZINCATO A CALDO
- ④ DISSABBIATORE / DISOLEATORE A VORTICE
- ⑤ CONDOTTA IN USCITA DAL DISOLEATORE DN250 mm
- ⑥ CONDOTTA DI BY-PASS DISOLEATORI DN600 mm
- ⑦ EMISSARIO DN600 mm

	PC 70 A
H	280 cm
H1	245 cm
H2	243 cm
D	250 cm
Q max	70 l/s



REGIONE PUGLIA
AZIENDA SANITARIA LOCALE DELLA
PROVINCIA DI BARI - "ASL BA"



PROGETTAZIONE PRELIMINARE E DEFINITIVA
CLINICO GESTIONALE DELL'INTERVENTO DI REALIZZAZIONE DEL
NUOVO OSPEDALE MONOPOLI - FASANO

GRUPPO DI
PROGETTAZIONE

COMMITTENTE



INTEGRAZIONE PRESTAZIONI
SPECIALISTICHE

ARCHITETTURA
Co-progettazione

SICUREZZA

IMPATTO AMBIENTALE

IMPIANTI

STRUTTURE E GEOTECNICA



C/Mare de Déu de la Salut, 40. 08024 Barcelona
Te. (+34)932 106 819 - Tel. (+34) 932 106 825
Fax (+34) 932 100 214 - Web.www.pinearq.com



Via Cardinale Marcello Mimmi,
70124 BARI
Tel. 0039.080.5093952
e-mail: saitoba@maurosaito.it

Doft. geol. Salvatore Valletta
Viale della Repubblica, 92
70125 BARI
Tel. 0039.080.5566989
e-mail: valletta@libero.it

ARCHITETTURA

SURBANISTICA E ARCHITETTURA
Co-progettazione

GEOLOGIA

Azienda Sanitaria Locale Bari
Sede legale: Lungomare Starita 6
70123 Bari (BA)
C.F. e P.Iva: 06534340721
www.sanitaria.puglia.it
DIRETTORE GENERALE
Doft. Vito Montanaro
RESPONSABILE UNICO DEL PROCEDIMENTO
Ing. Nicola Sansolini



Fase:
PROGETTO PRELIMINARE
LAVORI DI REALIZZAZIONE DELLA
VIABILITÀ ESTERNA

Descrizione elaborato:
IMPIANTO DI TRATTAMENTO

Scala: 1:50
Data: OTTOBRE 2015
Nome elaborato: V-016

Nome file:
T340PRdV0016-00_id-it.dwg

Aggiornamenti:				
Rev.	Data	Note	Redatto	Controllato/Approvato
00	10/2015	Prima Emissione	M.Saito	M.Saito