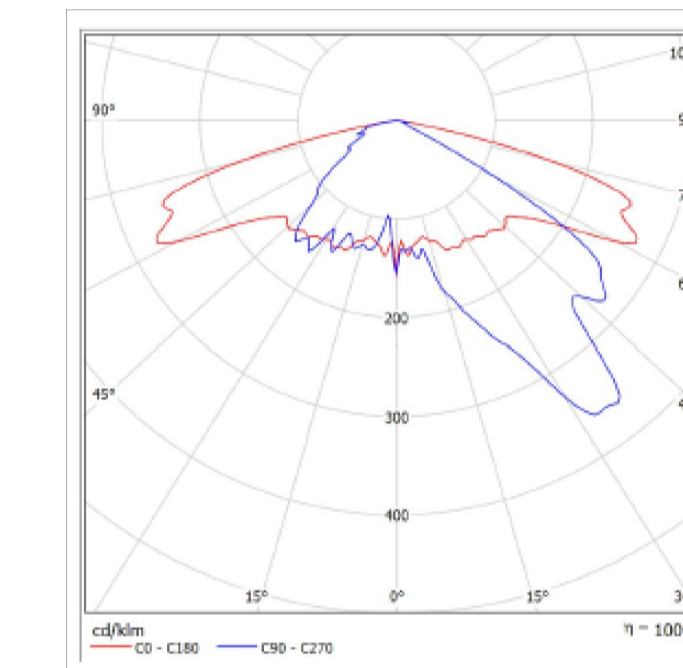
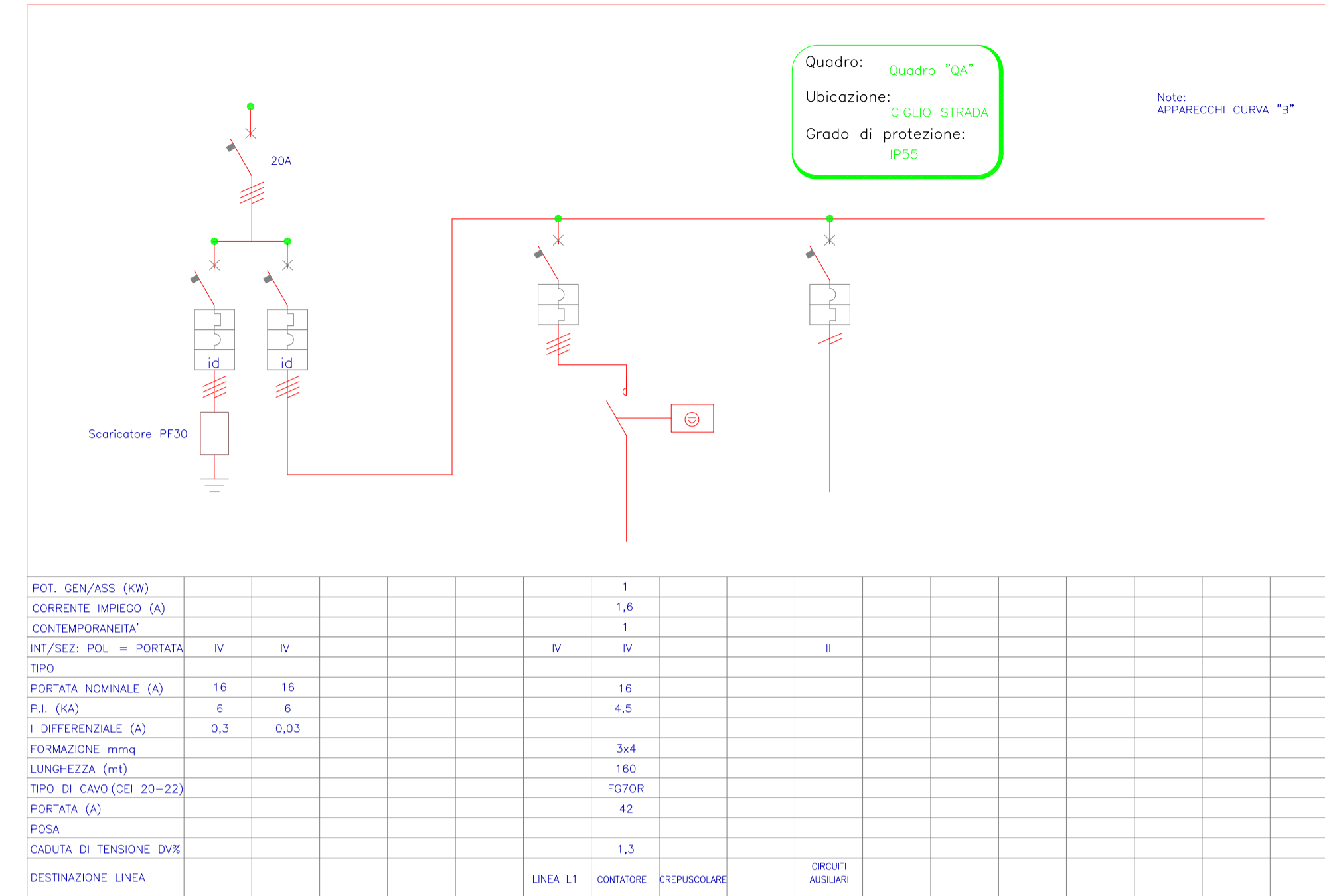
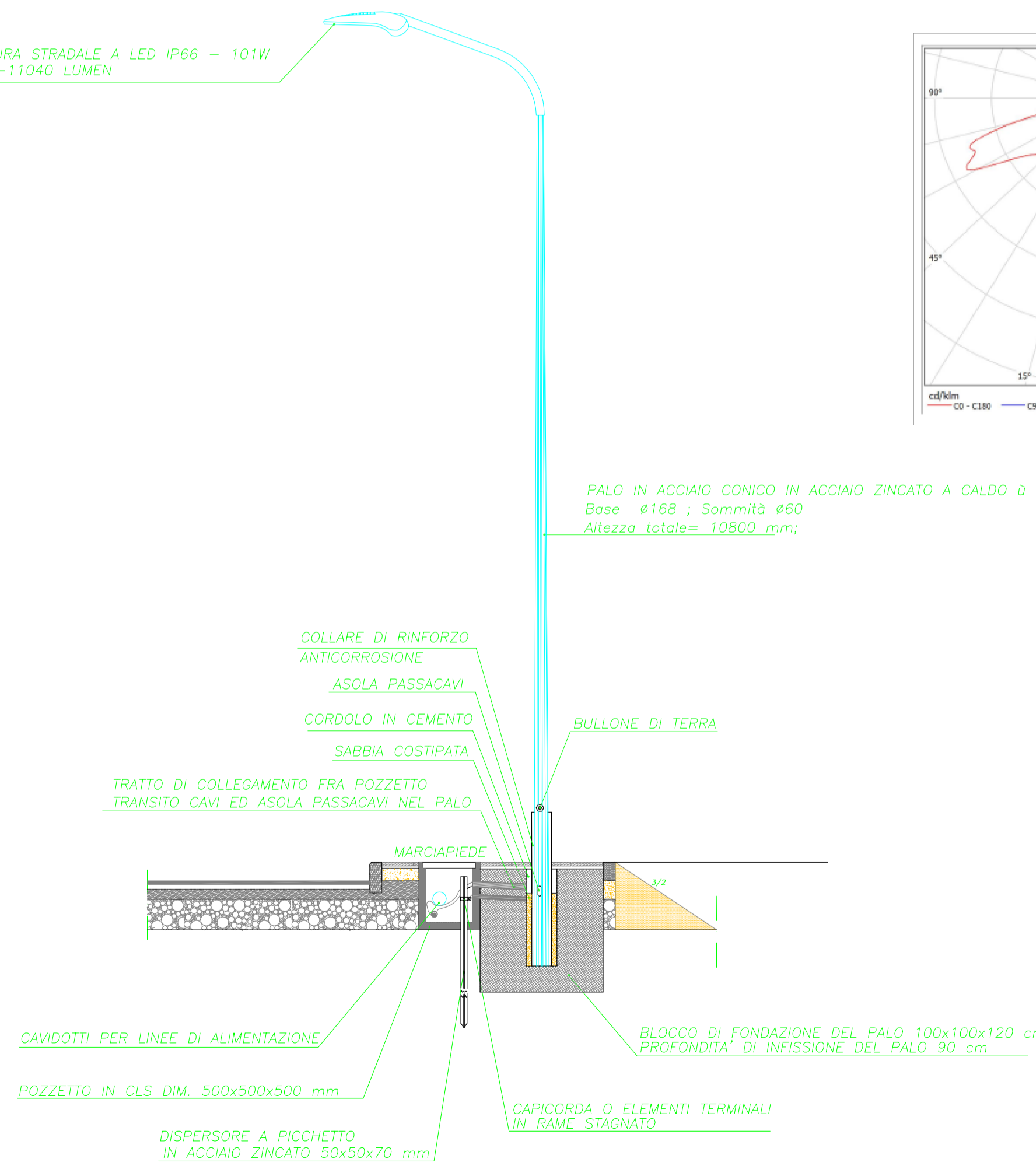


Disano 3275 Mini Stelvio – stradale Disano  
3275 48 led CLD CELL antracite

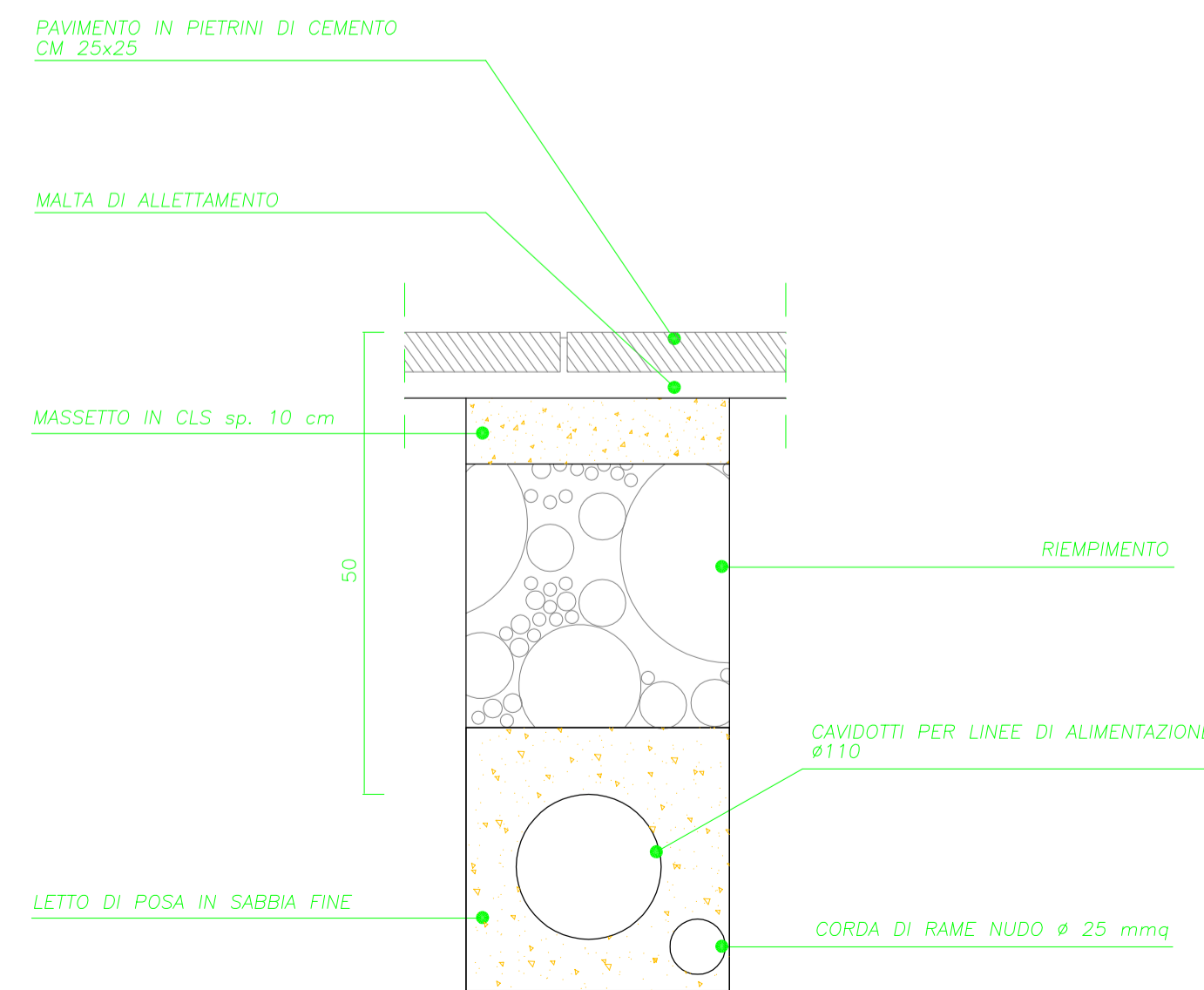


**PARTICOLARE PALO PER ILLUMINAZIONE**  
scala 1:50

ARMATURA STRADALE A LED IP66 – 101W  
4000K-11040 LUMEN



**PARTICOLARE POSA CAVIDOTTO ELETTRICO**  
scala 1:10



COMUNE DI MONOPOLI

progetto

PROGETTO DEFINITIVO DELLE OPERE DI  
INFRASTRUTTURAZIONE DELLE AREE IN  
PROSSIMITA' DELLA CASINA DEL SERPENTE –  
MONOPOLI

Committente

ALBA MARIA ANGELA  
Via Grotta dell'Acqua n°338/A – Monopoli (BA)  
ALBA GRAZIA  
Via Kennedy n° 10 – Monopoli (BA)

Progettisti

ING. LEONARDO LENOCI  
Corso Umberto, 41 – Monopoli (BA)  
ING. INNOCENZO LENOCI  
Corso Umberto, 41 – Monopoli (BA)

IMPIANTO DI PUBBLICA ILLUMINAZIONE  
PARTICOLARI E SCHEMA UNIFILARE

9.2

elaborato

rapporto:

aggiornamenti: SETTEMBRE 2015

STUDIO LENOCI INGEGNERI - MONOPOLI  
IL PRESENTE DOCUMENTO E' DI PROPRIETA' DEI PROGETTISTI  
A TERMINI DI LEGGE - OGNI DIRITTO E' RISERVATO