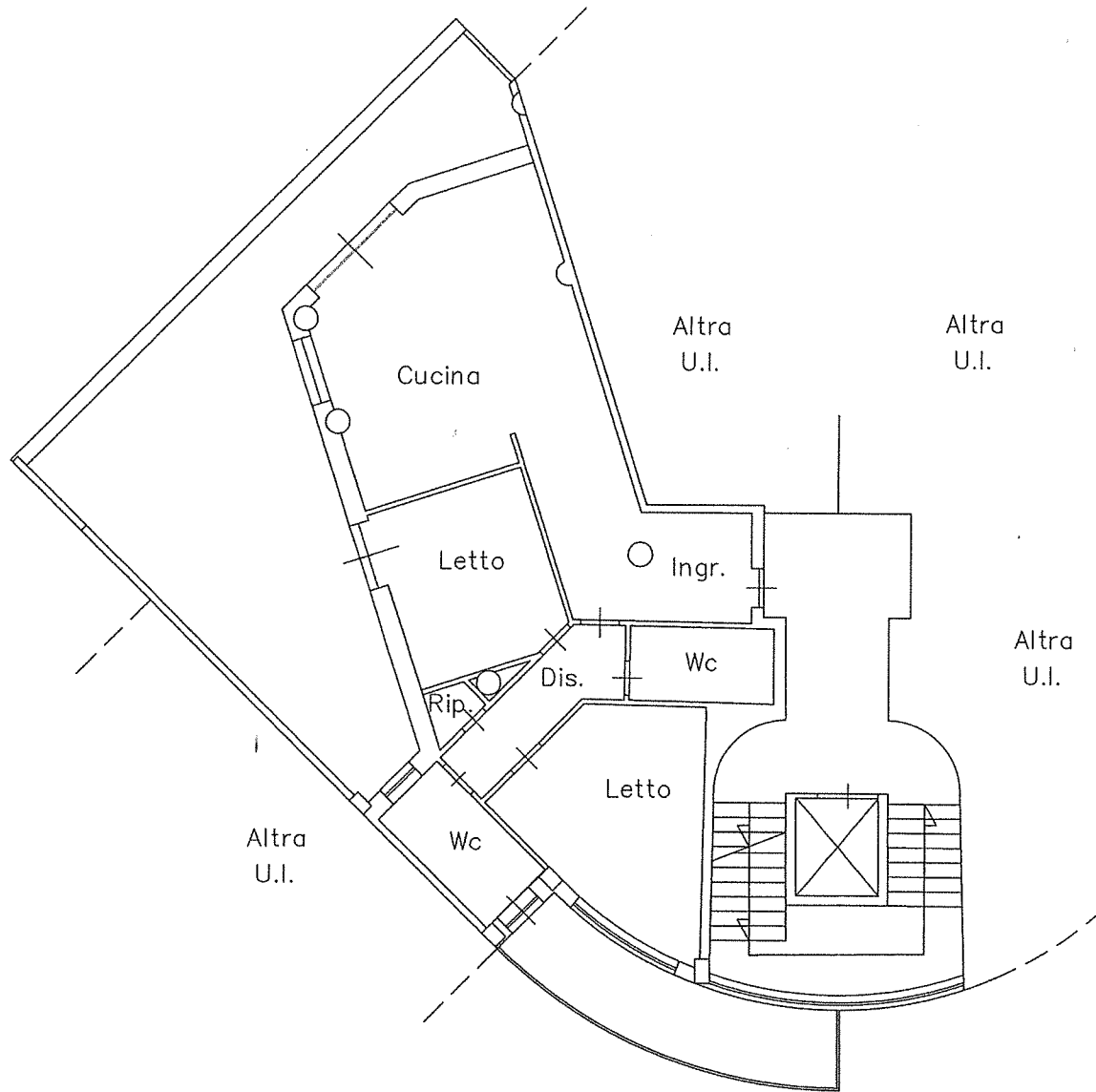
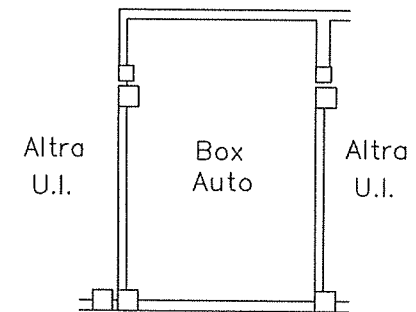


Appartamento	85,00Mq.
Box-auto	20,98 Mq.
Superficie compl.	129,94 Mq.
Importo mq.	€ 1.508,40
TOTALE VENDITA	€ 196.001,50 + IVA

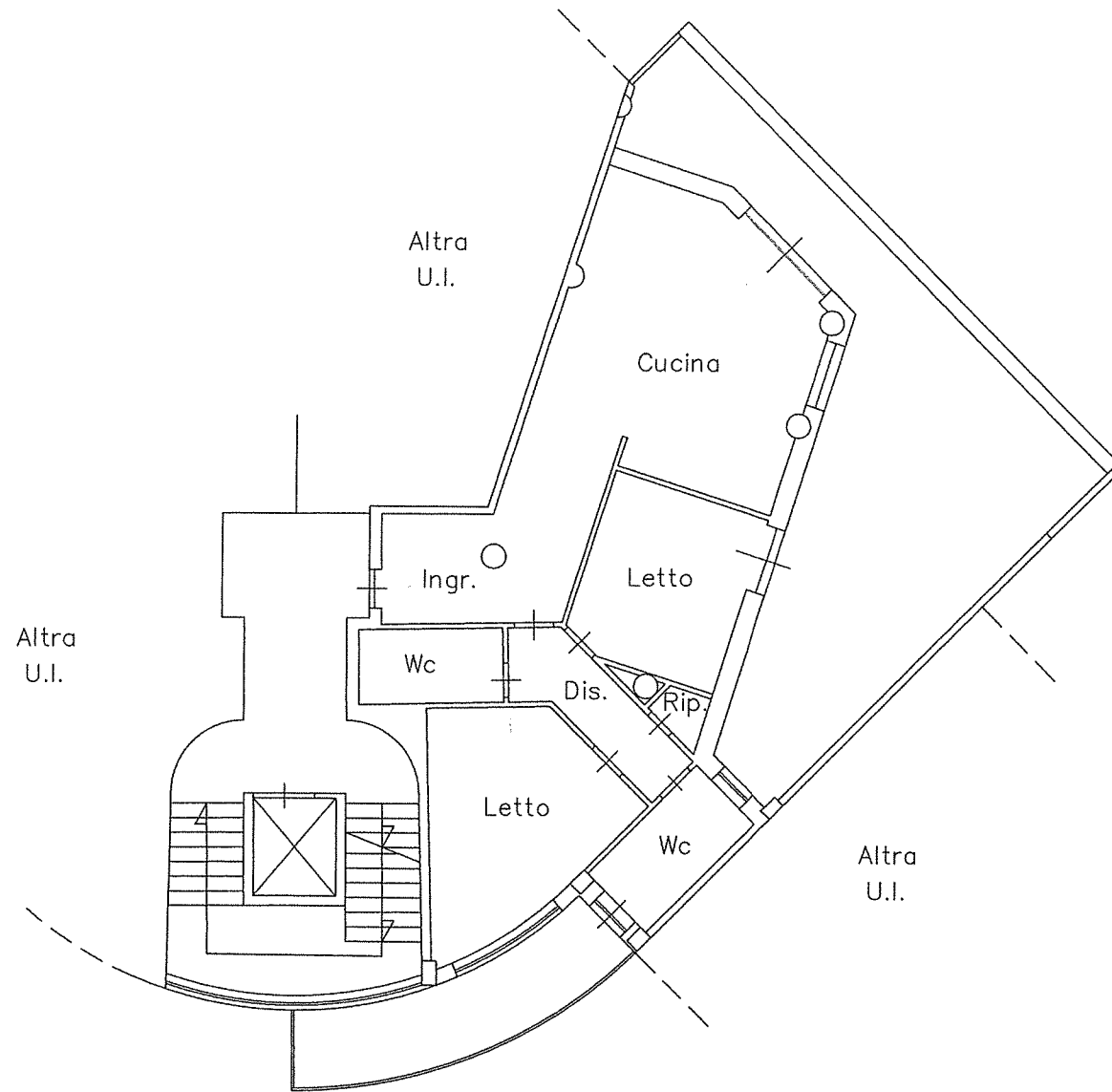


D1 – PIANO PRIMO

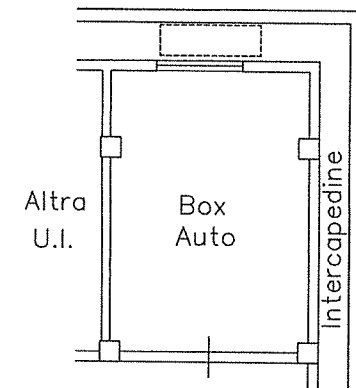


PIANO S1
SUB 64

Appartamento	85,00 Mg.
Box-auto	22,17 Mg.
Superficie compl.	130,64 Mg.
Importo mq.	€ 1.508,40
TOTALE VENDITA	€ 197.057,38 + IVA



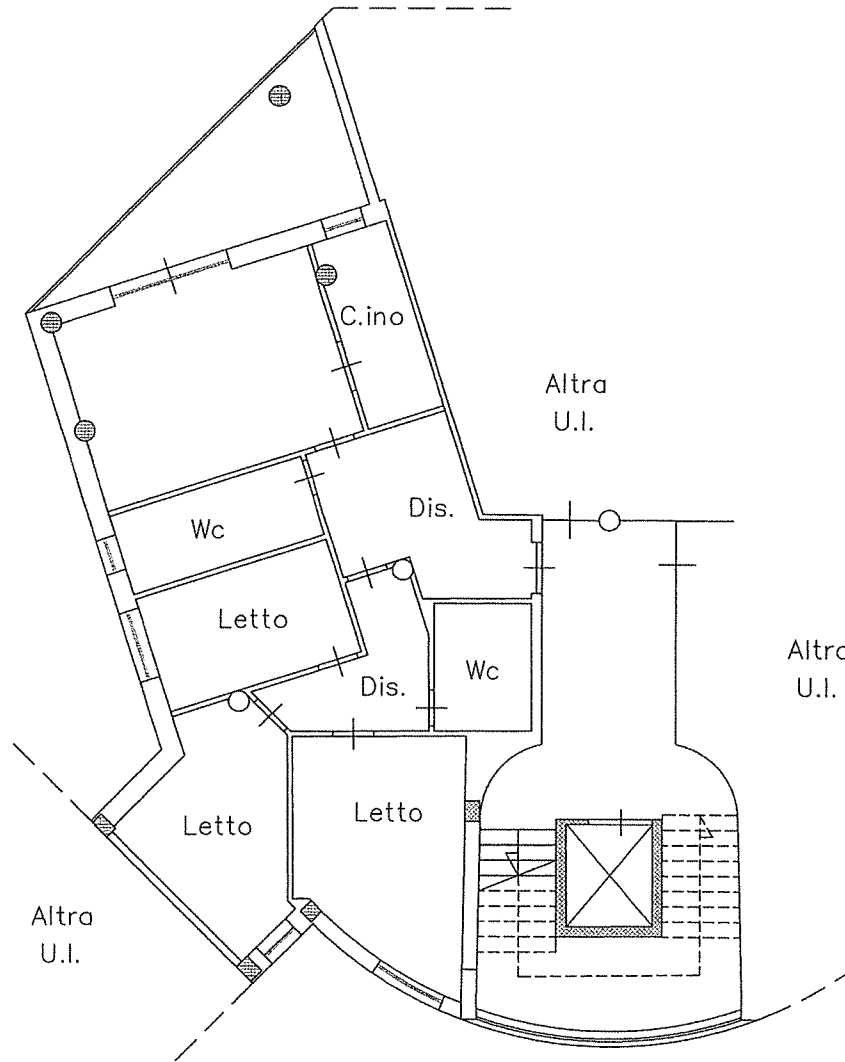
D4 – PIANO PRIMO



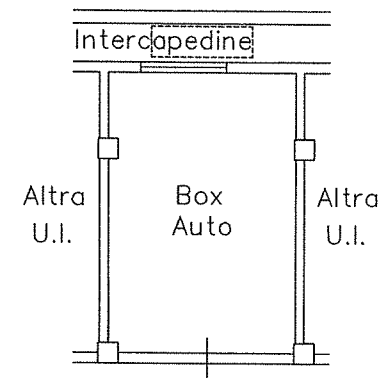
PIANO S1

SUB 55

Appartamento	87,12 Mq.
Box-auto	21,08 Mq.
Superficie compl.	112,12 Mq.
Importo mq.	€ 1.508,40
TOTALE VENDITA	€ 169.121,81 + IVA

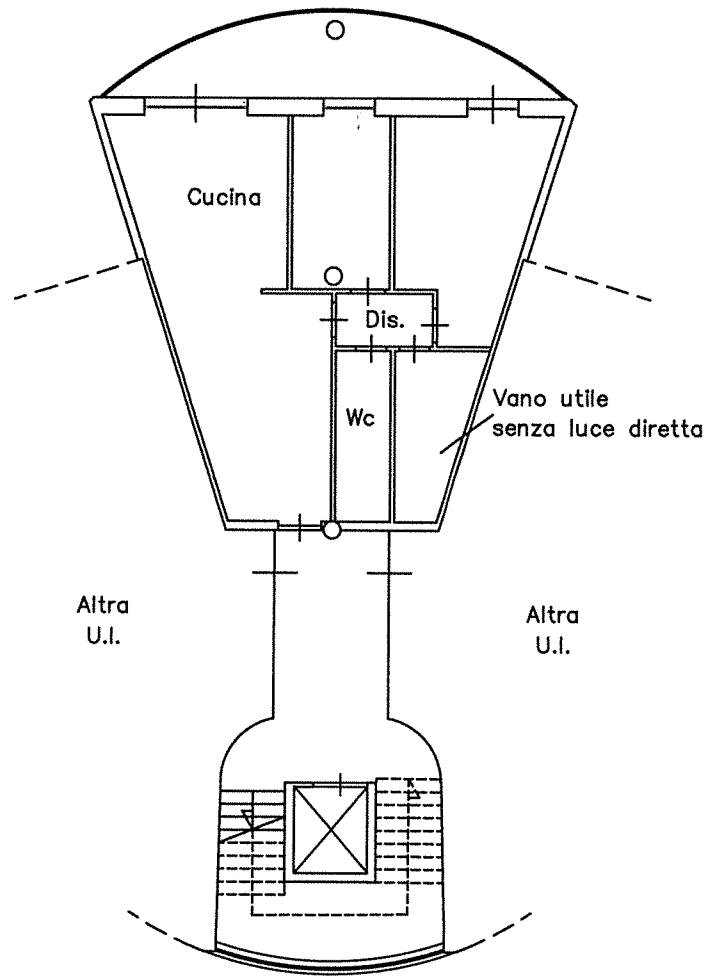


D5 — PIANO SECONDO



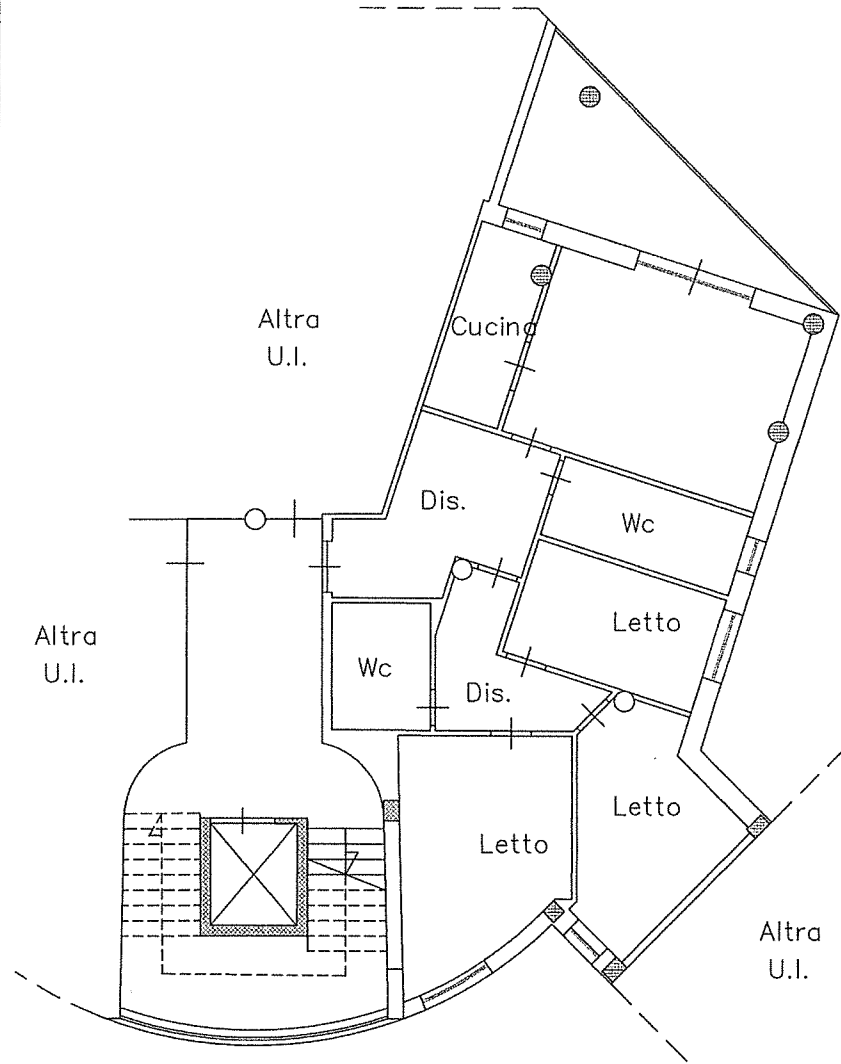
PIANO S1
SUB 58

Appartamento	70,74 Mq.
Importo mq.	€ 1.508,40
TOTALE VENDITA	€ 124.880,44 + IVA

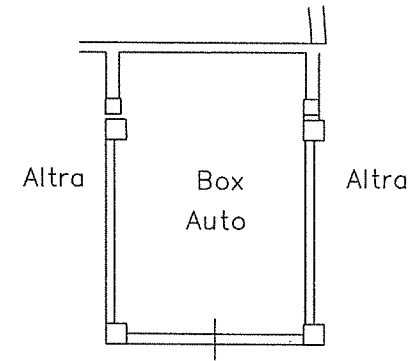


D6 – PIANO SECONDO

Appartamento	87,12 Mq.
Box-auto	21,11 Mq.
Superficie compl.	112,14 Mq.
Importo mq.	€ 1.508,40
TOTALE VENDITA	€ 169.151,98 + IVA



D7 – PIANO SECONDO



PIANO S1
SUB 63