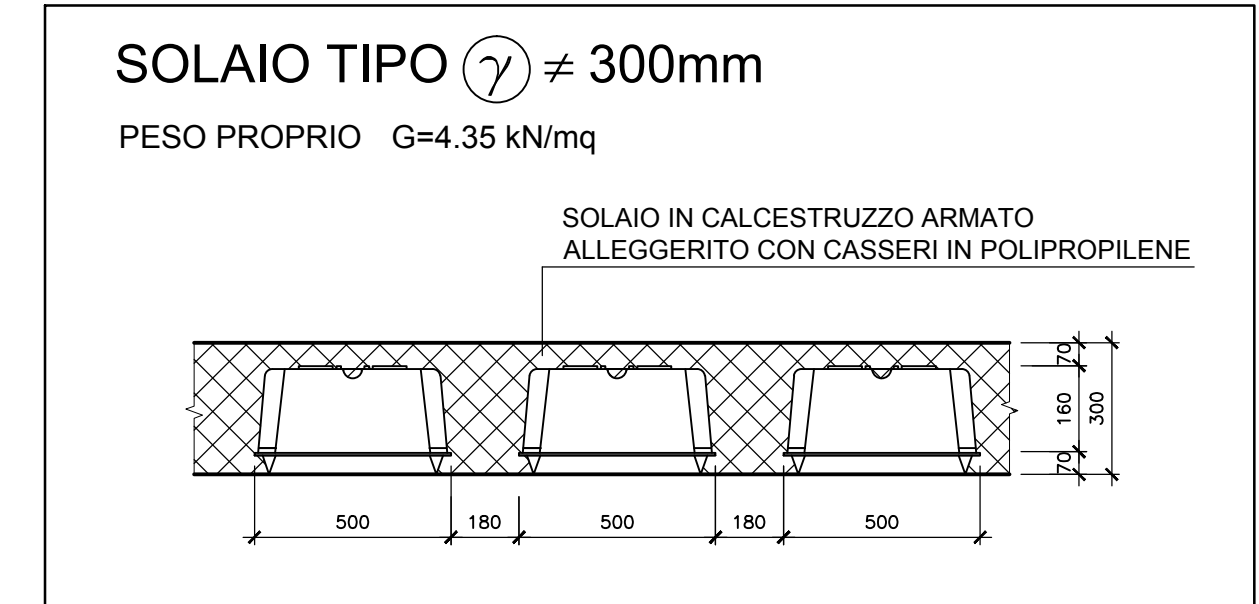
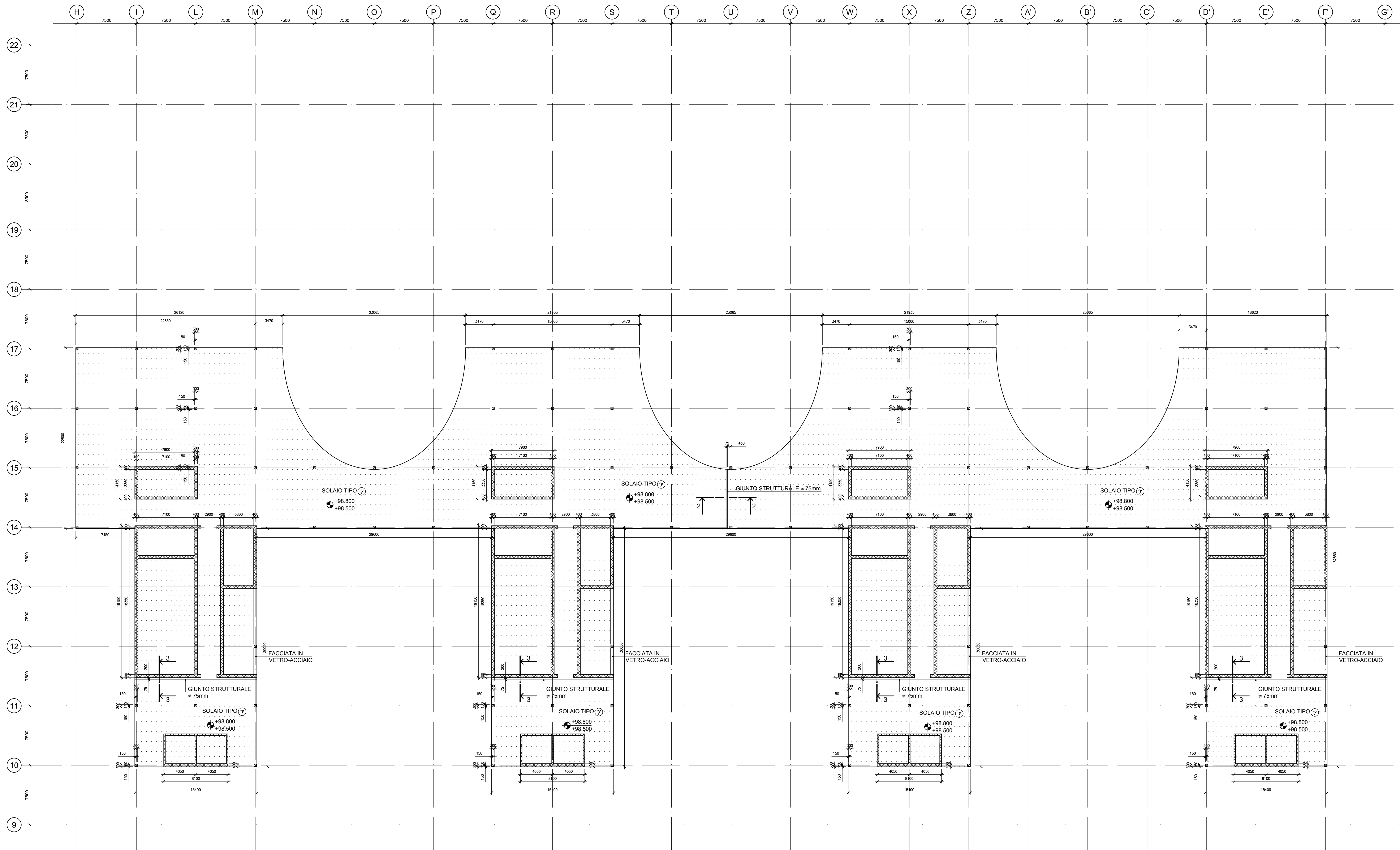
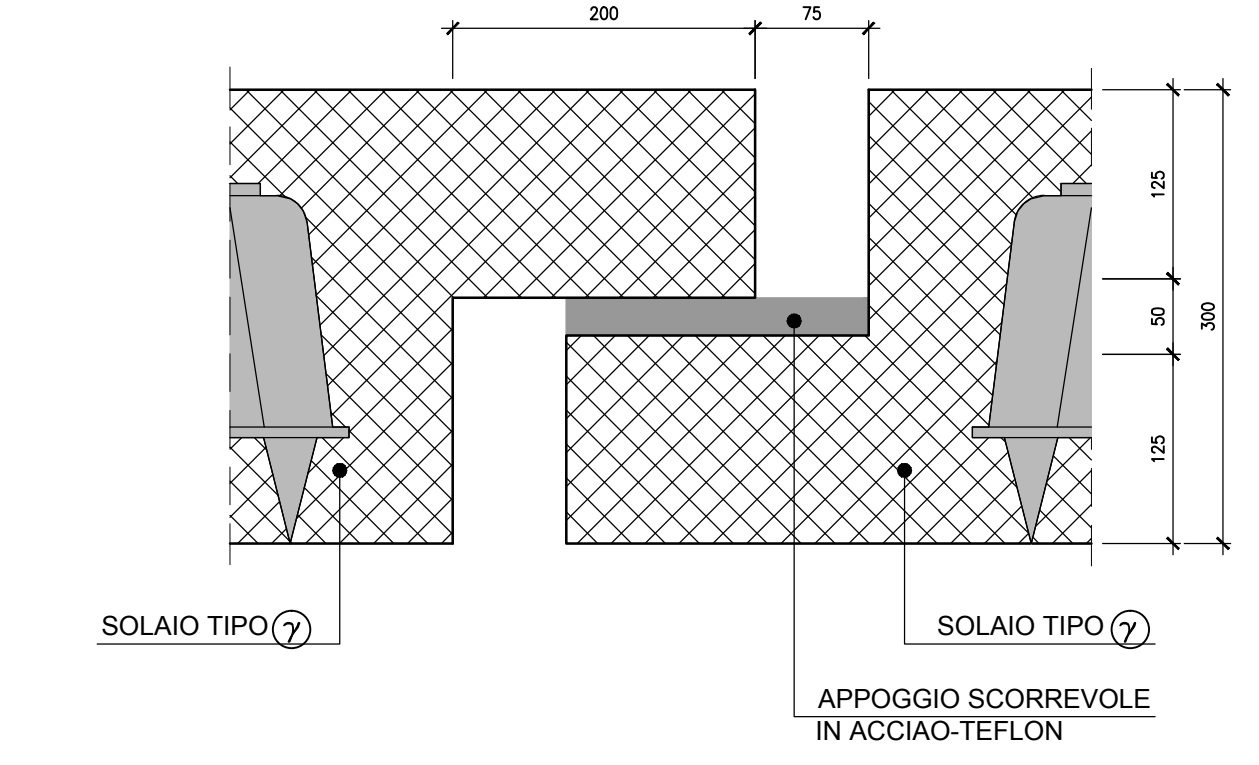


PIANTA COPERTURA (VISTA LC-LC)  
Scala 1:200

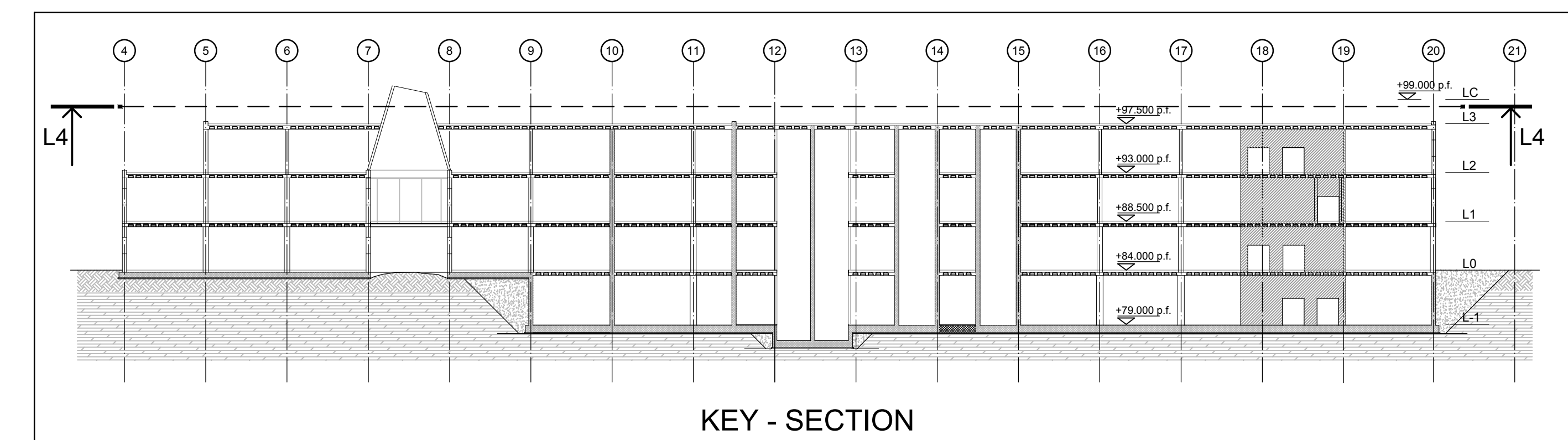
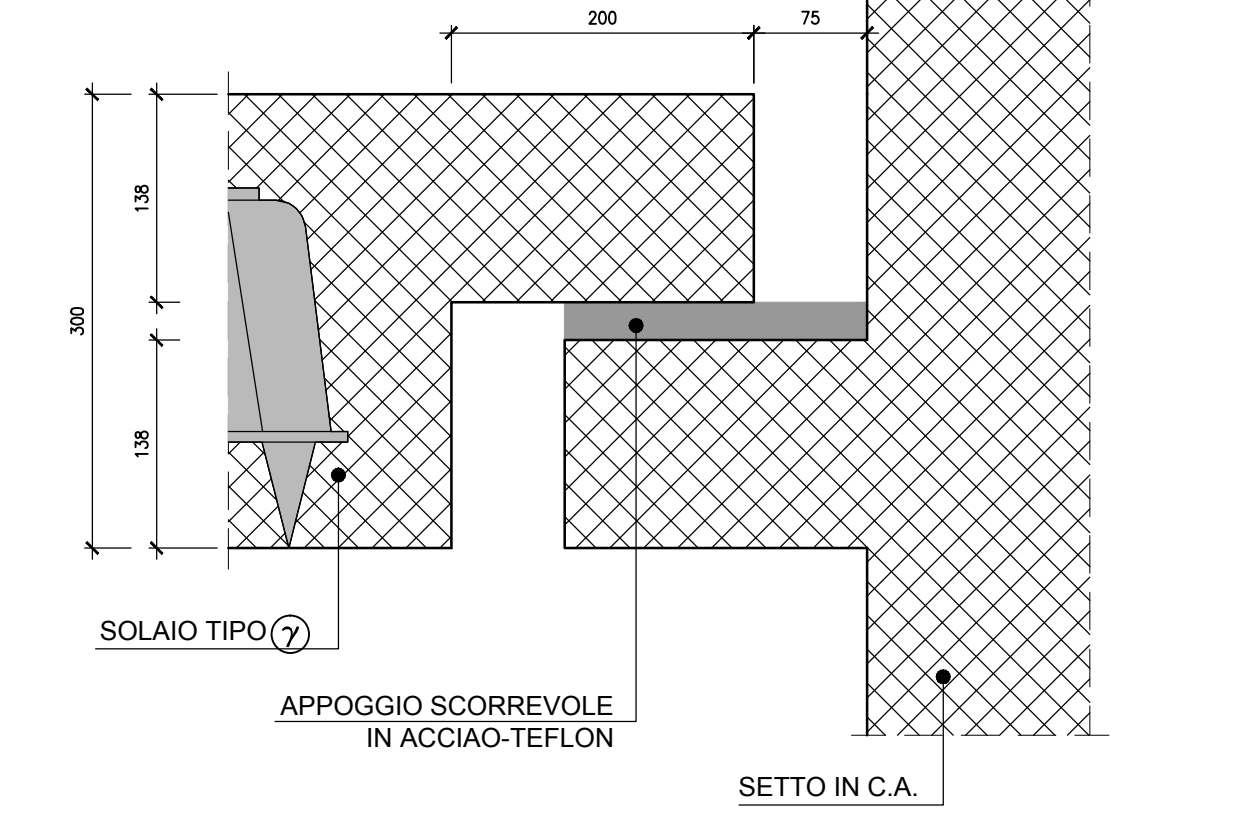


**NOTA**  
Per note generali e prescrizioni materiali vedere elaborato S-001

DETTAGLIO TIPICO GIUNTO STRUTTURALE  
SEZIONE 2-2  
Scala 1:5



DETTAGLIO TIPICO GIUNTO STRUTTURALE  
SEZIONE 3-3  
Scala 1:5



**REGIONE PUGLIA**  
**AZIENDA SANITARIA LOCALE DELLA**  
**PROVINCIA DI BARI - "ASL BA"**

**PROGETTAZIONE PRELIMINARE E DEFINITIVA**  
**CLINICO GESTIONALE DELL'INTERVENTO DI REALIZZAZIONE DEL**  
**NUOVO OSPEDALE MONOPOLI - FASANO**

**GRUPPO DI PROGETTAZIONE**

- INTEGRAZIONE PRESTAZIONI SPECIALISTICHE
- ARCHITETTURA Co-progettazione
- SICUREZZA
- IMPATTO AMBIENTALE
- IMPIANTI
- STRUTTURE E GEOTECNICA
- ARCHITETTURA
- GEOLOGIA
- URBANISTICA E ARCHITETTURA Co-progettazione

**COMMITTENTE**

Azienda Sanitaria Locale Bari  
Sede legale: Lungomare Scarfo 6  
70123 Bari (BA)  
C.F. e P.Iva: 06534340721  
www.aslbari.puglia.it

**DIREZIONE GENERALE**  
Dott. Vito Montemaro

**RESPONSABILE UNICO DEL PROCEDIMENTO**  
Ing. Nicola Sansolini

**PROGETTO PRELIMINARE**  
**LAVORI DI REALIZZAZIONE DEL NUOVO**  
**OSPEDALE DEL SUD - EST BARESE**

**PROGETTO STRUTTURE**  
**PIANTA LIVELLO 4 - COPERTURA**

Scala: 1:200  
Data: OTTOBRE 2015  
Nome elaborato: S-007

Nome file: 154091007\_00\_pac4.dwg

Aggiornamenti:  
Rev. | Data | Note | Stato | Contratto/Approv.

DD 10/2015 | Prima Emisione | STAB | STAB | STAB